

LGT-Med-VegaLong-80



Светодиодный пыле-влагозащищенный светильник для медицинских учреждений

Область применения

Медицинские учреждения
Клинические зоны
Лаборатории
Склады и территории фармацевтических предприятий и цехов
Общественные и бытовые помещения

Преимущества

- ✓ Безвредны для здоровья человека, не испаряют вредных веществ
- ✓ Экологичны и безопасны, не содержат фосфор и ртуть, не излучают ультрафиолет
- ✓ Не требуют утилизации
- ✓ Легкий монтаж
- ✓ Низкое энергопотребление
- ✓ Низкая габаритная яркость
- ✓ Коэффициент пульсации <1%
- ✓ Степень защиты корпуса IP 65

Монтаж

Светильник может устанавливаться как на вертикальную, так и на горизонтальную поверхности или подвесы

Конструкция

Корпус светильника выполнен из алюминиевого сплава

Источник света

Модули на базе высокоэффективных светодиодов PLCC2 форм-фактора

Оптическая часть

Рассеиватель с УФ-стабилизацией, создающий равномерный мягкий свет

Технические данные

Масса не более	2,95 кг (поворотная скоба) 2,73 кг (винт-петля)
Габаритные размеры	968x85x151 мм – поворотная скоба 968x85x120 мм – винт-петля
Диапазон рабочей температуры	от -45 до +40 °С
Степень защиты корпуса	IP65 ГОСТ 14254-2015
Климатическое исполнение	У1

Электротехнические и светотехнические характеристики

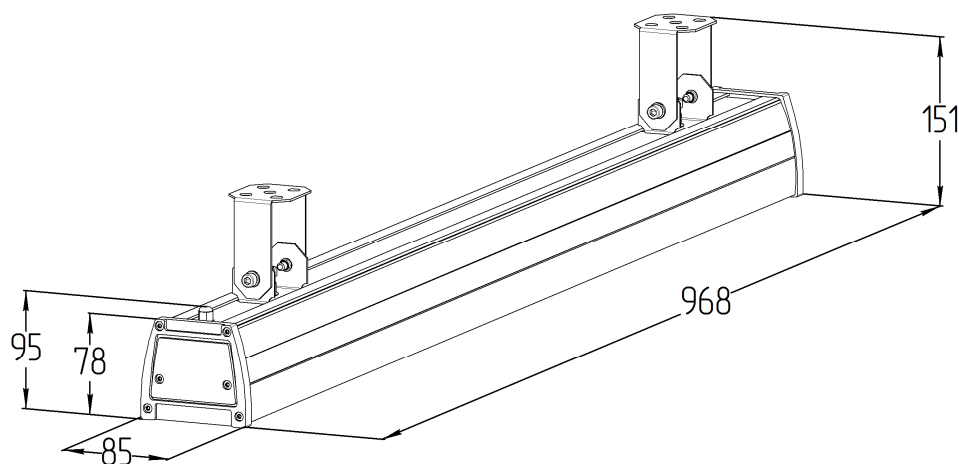
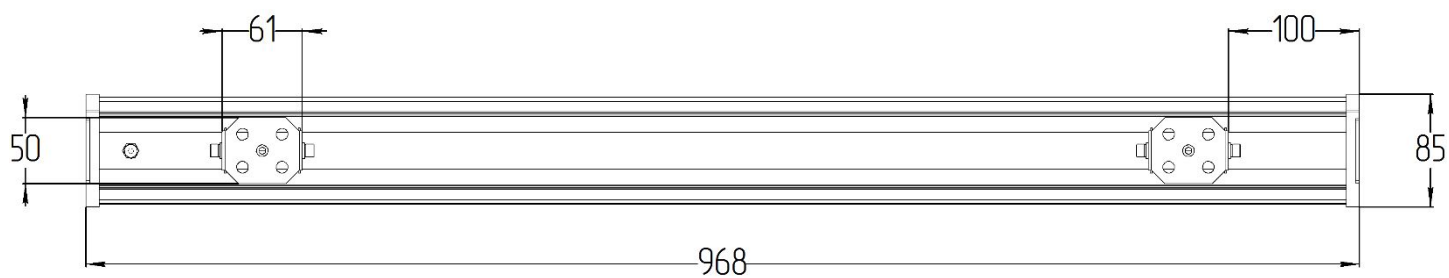
Диапазон входного напряжения	176 – 264 В
Рабочая частота	50/60 Гц
Коэффициент мощности	0,98
Потребляемая мощность	80 Вт
Класс защиты	I ГОСТ Р МЭК 60598-1-2011
Световой поток	8800 лм – прозрачный рассеиватель 8000 лм – микропризматический рассеиватель
Угол расхождения светового потока	100°±10% (Д)
Цветовая температура	Нейтральный белый (5000 К)
Индекс цветопередачи	85 Ra

Данные для заказа

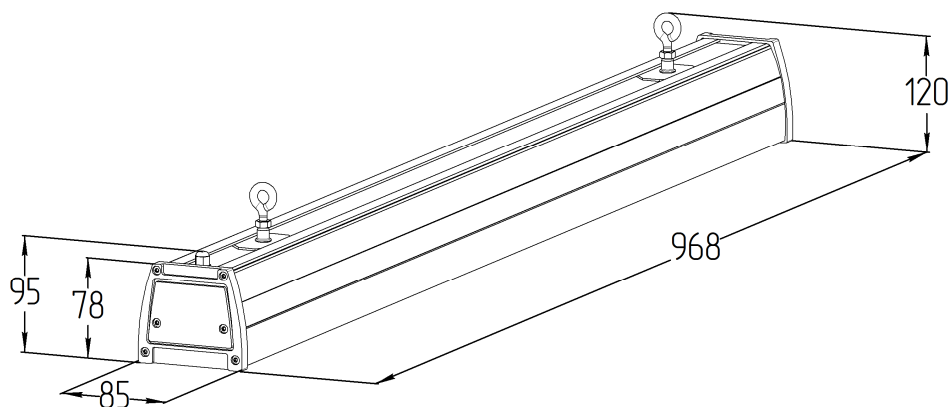
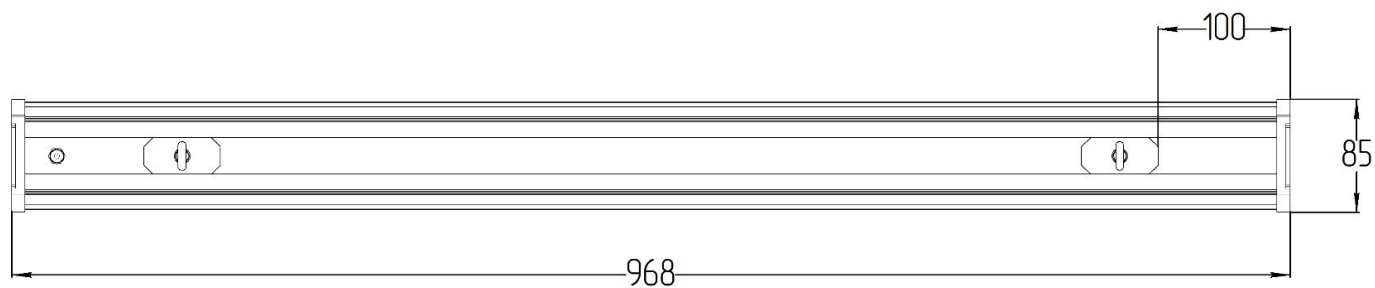
Артикул	Модификация		Размеры упаковки (ДхШхВ), мм	Количество в упаковке, шт.	Объем, м ³	Вес брутто, кг
	Рассеиватель	Монтаж				
220203501	«Прозрачный»	Винт-петля	980x105x170	1	0,017	3,03
220203502	«Прозрачный»	Поворотная скоба	980x105x170	1	0,017	3,25
220203503	«Микропризма»	Винт-петля	980x105x170	1	0,017	3,03
220203504	«Микропризма»	Поворотная скоба	980x105x170	1	0,017	3,25

Габаритные характеристики

Поворотная скоба



Винт-петля



Конус освещенности, кривая силы света

Тип КСС: 100°±10% (Д)

Для общего освещения применяют светильники прямого света с КСС типа Г и Д.

Область применения: промышленные помещения, общее освещение.

